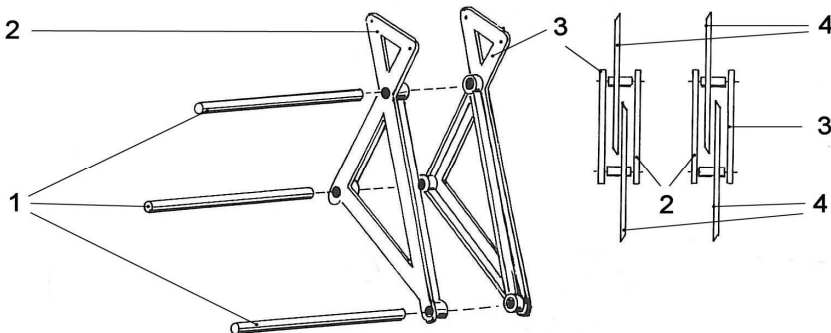


## Auswuchtgerät für Luftschrauben



### Montageanleitung

Die Achsen (1) in die Trägerteile (2) und (3) einpressen, gleichzeitig die Lagerscheiben (4) entsprechend der Abbildung einfügen.



Das zusammengefügte Auswuchtgerät auf einer ebenen Unterlage ausrichten und die Achsen in den Trägerteilen mit dünnflüssigem Sekundenklebstoff sichern. Darauf achten, dass keinesfalls Klebstoff an die Lager der Lagerscheiben gelangt.

### Bedienungshinweise

Zum Auswuchten der Luftschraube das Gerät auf eine waagrechte Unterlage stellen. Die Luftschraube mit dem Zentrierkegel auflegen. Die evtl. zu schwere Blatthälfte an der Blattunterseite abschleifen. Die Luftschraube ist ausgewuchtet, wenn sie nicht mehr selbstständig nach einer Seite abkippt.